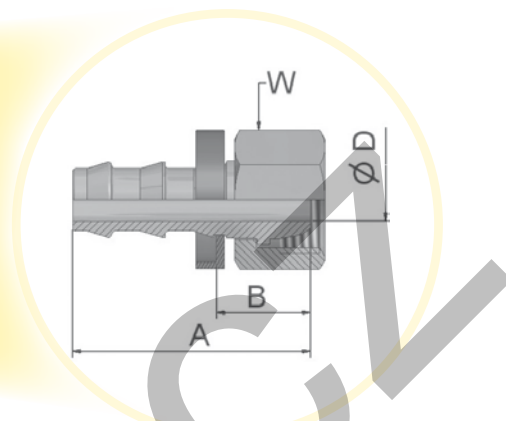
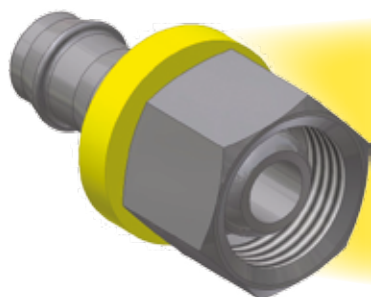



VW121 – Koncovka - převlečná matice - závit BSP

ISO 1179



Předepsané typy koncovek pro typy hadic:



Objednáací znak 	Vnitřní průměr hadice I.D.				Závit BSP	A mm	B mm	D mm	W mm
	DN	Palec (míra)	Rozměr	mm					
VW121-8937*	6	1/4	-4	6,3	1/4x19	32	13	5,0	17
VW121-8938	10	3/8	-6	9,5	3/8x19	38	15	7,5	19
VW121-8939	12	1/2	-8	12,7	1/2x14	46	19	11,0	27
VW121-8940	16	5/8	-10	15,9	3/4x14	58	21	14,0	32
VW121-8941**	20	3/4	-12	19,0	1x11	53	16	17,0	41

Materiál: Mosaz

*Násuvný nipl-nerezová ocel, převlečná matice-ocel

**Násuvný nipl-mosaz, převlečná matice-ocel

Informace o běžně (standardně) vyráběných velikostech a velikostech s omezením jsou uvedeny v platném ceníku výrobců.
Uvedené rozměry mohou být kdykoliv změněny bez předchozího upozornění.