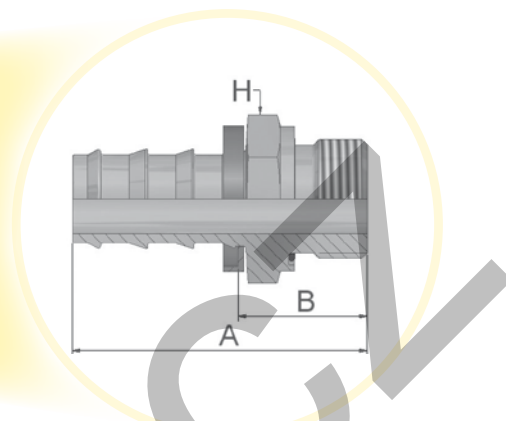



NM – Koncovka-hrdlo pevné přímé-lehká řada - ED těsnění

ISO 1179



Předepsané typy koncovek pro typy hadic:



| Objednací znak  | Vnitřní průměr hadice I.D. | | | | Závit BSP | A mm | B mm | W mm |
|---|----------------------------|-----------------|--------|------|--------------|---------|---------|---------|
| | DN | Palec (míra) | Rozměr | mm | | | | |
| 3NM82-6-8B | 12 | 1/2 | -8 | 12,7 | 3/8x19 | 52 | 26 | 22 |
| 3NM82-8-8B | 12 | 1/2 | -8 | 12,7 | 1/2x14 | 55 | 28 | 27 |
| 3NM82-12-12B | 20 | 3/4 | -12 | 19,1 | 3/4x14 | 65 | 28 | 32 |

Materiál: B = Mosaz

Informace o běžně (standardně) vyráběných velikostech a velikostech s omezením jsou uvedeny v platném ceníku výrobců. Uvedené rozměry mohou být kdykoliv změněny bez předchozího upozornění.