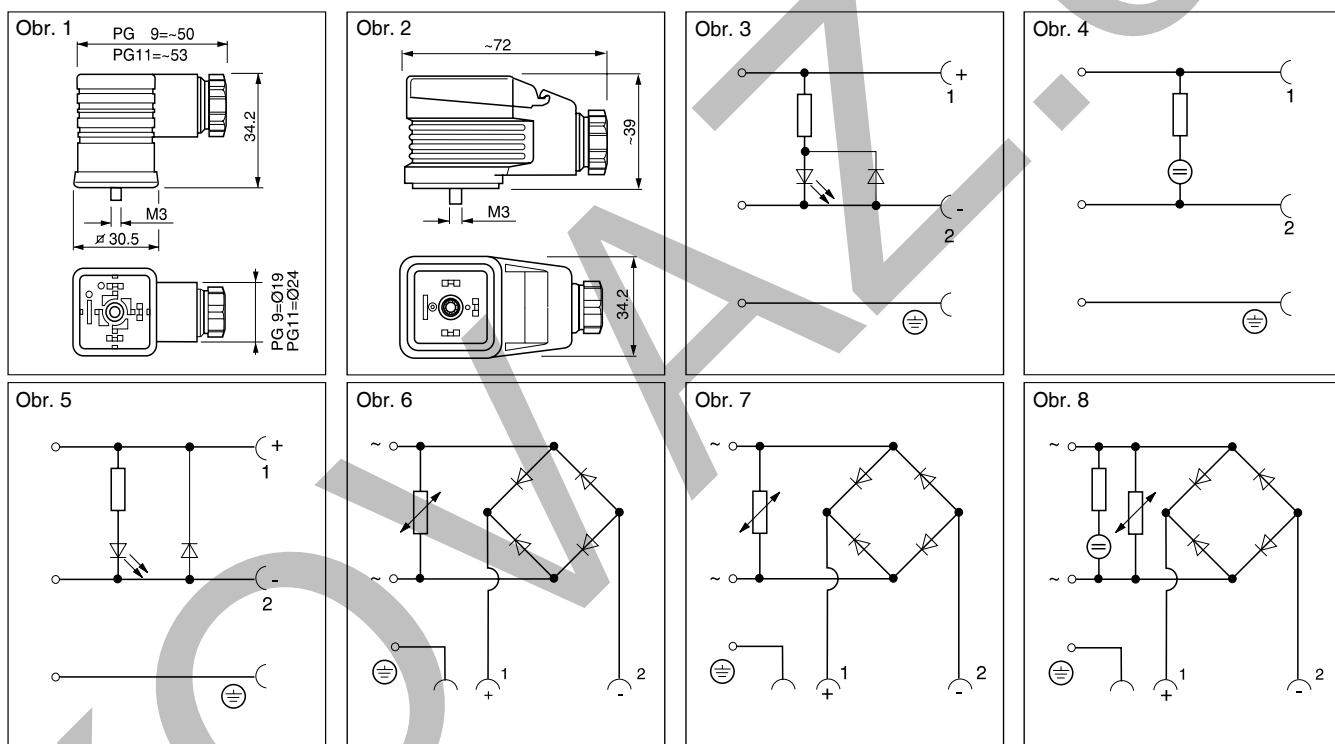
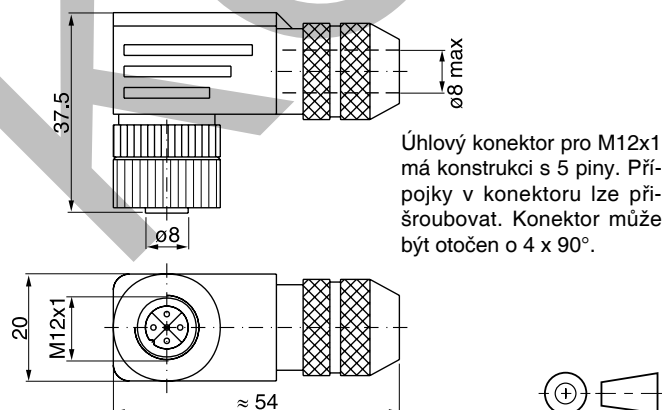


Popis	Přípojka kabelu	Obrázek zapojení	Objednací č.	
			Černá (B)	Šedá (A)
Konektor EN 175301-803 *, model AF Krytí IP 65 pro napětí až 250 V	PG 9 PG 11	Obr. 1	5001710	5001711
			5001716	5001717
Konektor s LED 24 V DC Konektor s vložkou kontrolky 120 V AC Konektor s vložkou kontrolky 230 V AC	PG 11	Obr. 1 a 3 Obr. 1 a 4	5001571	5001572
			5001573 5001575	5001574 5001576
Konektor s LED 24 V DC a odrušovacím obvodem Konektor s usměrňovačem: Můstkový usměrňovač s křemíkovými diodami. Varistory jsou použity pro ochranu diod proti proudovým nárazům až do 250 V AC. Konektor s kabelem a transparentním krytem	PG 11	Obr. 1 a 5 Obr. 1 a 6	5001708	5001709
			5001737	5001738
		Obr. 2	5001723	5001724
Vložky pro konektory 5001723 a 5001724	Zapojení		Objednací č.	
Můstkový usměrňovač až 250 V AC 7	7		5001727	
Můstkový usměrňovač s kontrolkou 250 V AC	8		5001734	

* (Nový) EN 175301-803 odpovídá (starému) DIN 43650.



Konektor M12x1, objednáací č.: 5004109



Konektorová sada 2pinový Junior Timer (AMP)

Objednací č.	Počet konektorů v 1 sadě
393 000 K822	1
393 000 K825	10
393 000 K826	50
393 000 K827	100