

# Specifikace

## Příslušenství a servisní díly:

Model / obj.č.	Výkonnost <sup>*1</sup> kompresoru m <sup>3</sup> /h	Kapacita <sup>*1</sup> kondenzačního sušiče m <sup>3</sup> /h	Kapacita <sup>*1</sup> filtru <sup>*2</sup> m <sup>3</sup> /h	Max přetlak bag	Rozsah teplot °C	Připojení
ED3002-G230	---	---	720	16	1-60	G 3/8
ED3004-G230	240	480	2400	16	1-60	1x G1/2, G1/8
ED3007-G230	420	840	4200	16	1-60	2x G1/2, G1/8
ED3030-G230	1800	3600	18000	16	1-60	2x G1/2, G1/8
ED3100-G230	6000	12000	60000	16	1-60	2x G1/2, G1/8

\*1 vztaženo k 1 bar abs a 20 °C při 7 bar<sub>g</sub>, sací podmínky kompresoru 25 °C a 60 % r.v., teplota na výstupu 35 °C, tlaková rosny bod +3 °C

\*2 kondenzát z dochlazovače nebo kondenzačního sušiče již byl odveden dříve - pouze pro zbytkový obsah oleje nebo malé množství kondenzátu

Standardní verze s připojením BSP (G) pro napájení 230 V/50 - 60 Hz (230). Alternativně: verze s připojením NPT (N) nebo 115 V/50 - 60 Hz (115) nebo 24 V/50 - 60 Hz (024). El. napájení 24 V DC je možná na vyžádání.

### Poznámka pro nestabilní zdroje napájení:

Elektrické napájení odváděčů 24VDC doporučujeme v těch případech, kdy v místě instalace dochází k silně kolísajícímu napájecímu napětí a nebo k vysokofrekvenčnímu rušení.

## Příslušenství a servisní díly:



Konektory (pro přípravu kabelů)

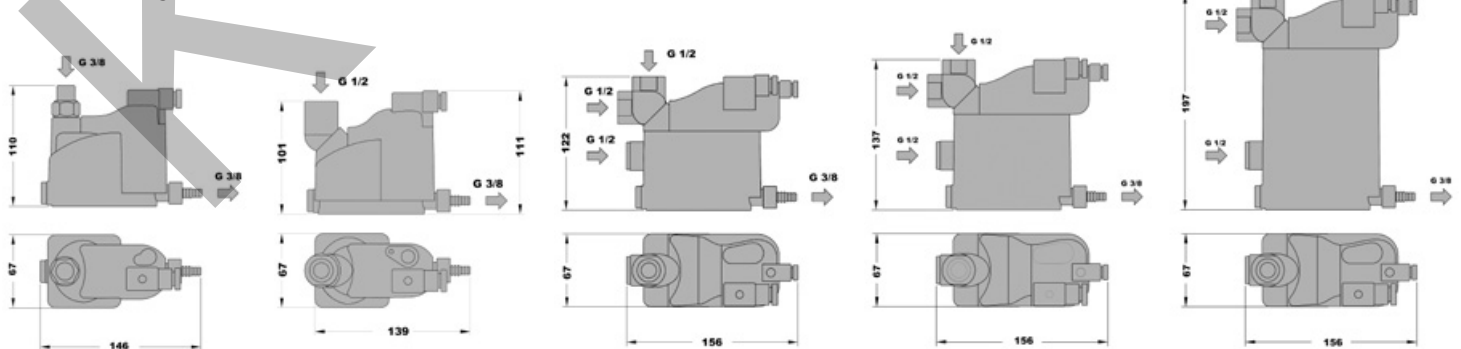


Instalační sady



Servisní sady

## Rozměry a hmotnosti:



ED3002  
0,5 kg

ED3004  
0,6 kg

ED3007  
1,0 kg

ED3030  
1,1 kg

ED3100  
1,5 kg