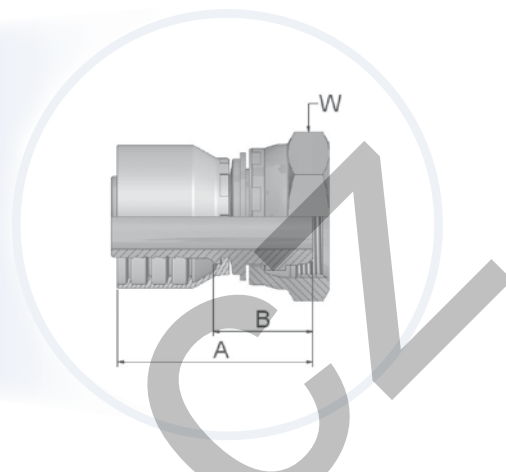
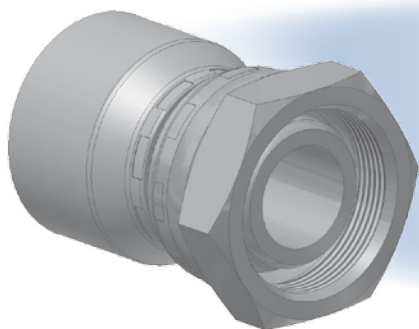


C0 – Koncovka-převlečná matice-závit metrický-kulová plocha-řada velmi lehká LL-přímá

DKM



Předepsané typy koncovek pro typy hadic:

46	441/441RH/461LT/462/462ST/463/492/492ST/692/692 TWIN
48	301SN/302/421RH/421SN/422/426/436/441/441RH/451TC/462/463/471TC/472TC/493/811/881

Objednací znak		Vnitřní průměr hadice I.D.				Závit metrický	Trubka vnější průměr O.D. mm	A mm	B mm	W mm
46	48	DN	Palec (míra)	Rozměr	mm					
1C046-20-12	1C048-20-12	20	3/4	-12	19,1	M30x1,5	22	54	28	36
1C046-25-12	1C048-25-12	20	3/4	-12	19,1	M38x1,5	28	58	32	46
1C046-25-16	1C048-25-16	25	1	-16	25,4	M38x1,5	28	61	32	46
	1C048-32-20	32	1-1/4	-20	31,8	M45x1,5	35	78	31	55
	1C048-42-24	40	1.1/2	-24	38,1	M52x1,5	42	77	39	60
	1C048-50-32	50	2	-32	50,8	M65x2	50	78	29	75

Materiál: pozinkovaná ocel bez chromu (VI)

Informace o běžně (standardně) vyráběných velikostech a velikostech s omezením jsou uvedeny v platném ceníku výrobců. Uvedené rozměry mohou být kdykoliv změněny bez předchozího upozornění.