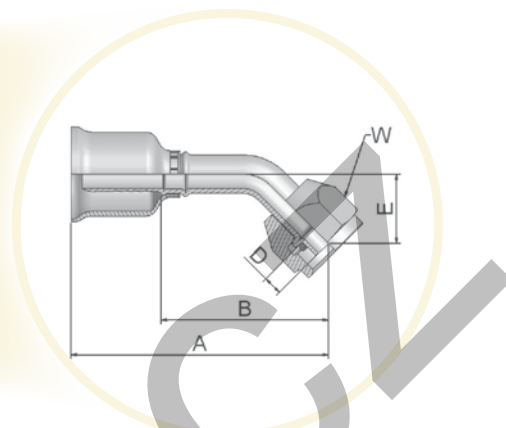
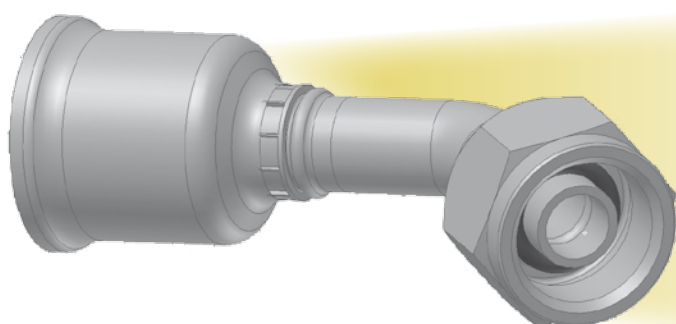
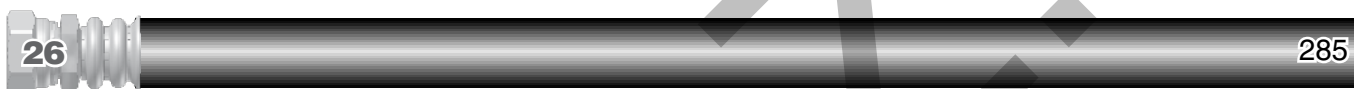



5H – Koncovka-trubka-převlečná matice-O-kroužek-krátký pilot 45°

Předepsané typy koncovek pro typy hadic:



Objednávací znak 	Vnitřní průměr hadice I.D.			Závit UNF	A mm	B mm	D mm	E mm	W Palec (míra)
	Palec (míra)	Rozměr	mm						
15H26-6-6	5/16	-6	8,0	5/8x18	61	39	4,7	14	3/4
15H26-8-8	13/32	-8	10,0	3/4x16	65	43	4,7	15	7/8
15H26-10-10	1/2	-10	12,5	7/8x14	77	53	4,7	17	1-1/16
15H26-10-12	5/8	-12	16,0	7/8x14	77	53	4,7	17	1-1/16

Materiál: pozinkovaná ocel bez chromu (VI)

Informace o běžně (standardně) vyráběných velikostech a velikostech s omezením jsou uvedeny v platném ceníku výrobců. Uvedené rozměry mohou být kdykoliv změněny bez předchozího upozornění.