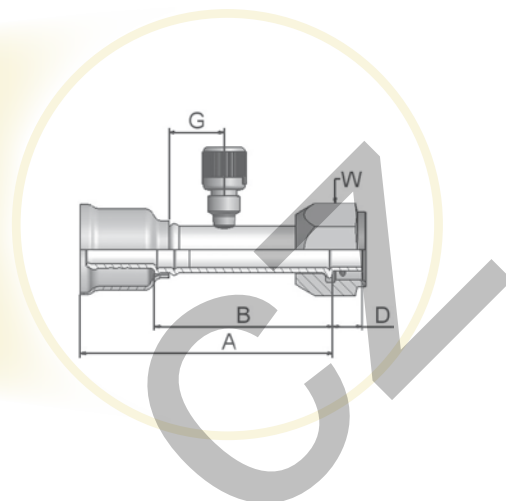
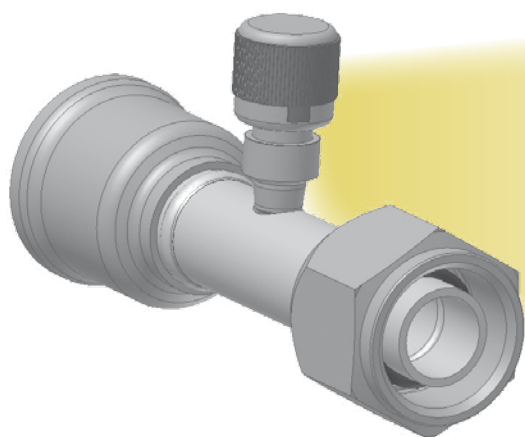
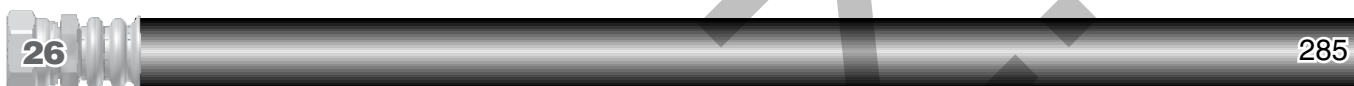



**59PT – Koncovka-trubka-převlečná matice-O-kroužek- dlouhý pilot přímý**

Plnicí port na 180° pro R134a



Předepsané typy koncovek pro typy hadic:



Objednací znak 	Vnitřní průměr hadice I.D.			Závít UNF	A mm	B mm	D mm	G mm	W Palec (míra)
	Palec (míra)	Rozměr	mm						
15926-6-6-PT	5/16	-6	8,0	5/8x18	83	61	7,1	13	3/4
15926-8-8-PT	13/32	-8	10,0	3/4x16	74	52	9,8	13	7/8
15926-10-12-PT	5/8	-12	16,0	7/8x14	88	65	9,8	15	1-1/16

Materiál: pozinkovaná ocel bez chromu (VI)

Informace o běžně (standardně) vyráběných velikostech a velikostech s omezením jsou uvedeny v platném ceníku výrobců. Uvedené rozměry mohou být kdykoliv změněny bez předchozího upozornění.